

The Clockmakers : Fiche technique

(MaJ. juin 2016)

Cette fiche technique représente la configuration optimum, **en cas de doute ou avant toute modification**, merci de contacter préalablement Caroline : carolinehuck@gmail.com

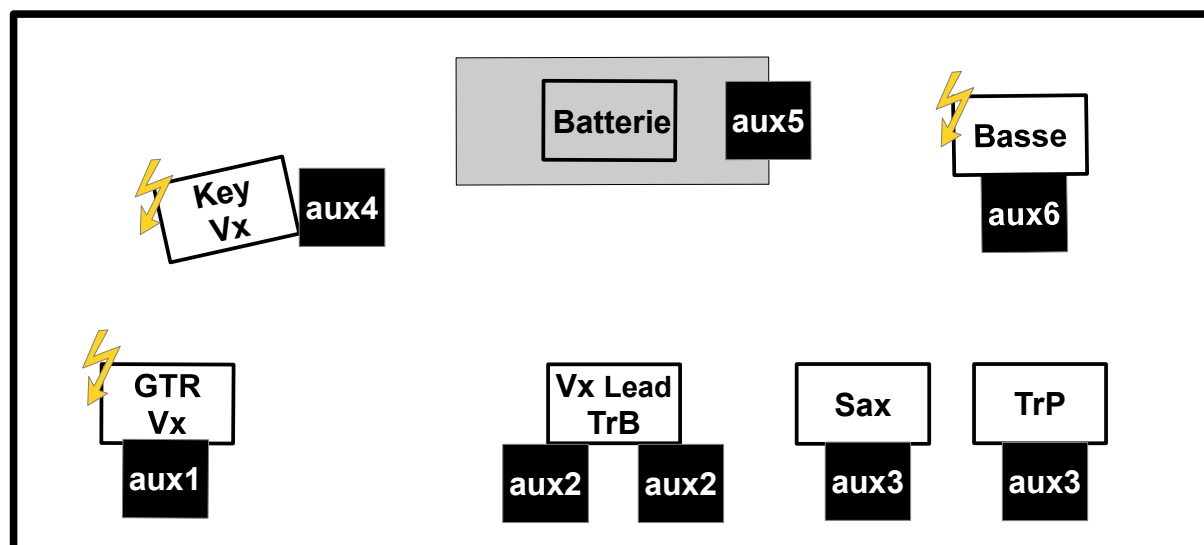
Plateau			
IN	Instrument	Mic	Pied mic
1	Kick	Beta 52	Petit
2	Snare Top	Sm 57	Moyen
3	Snare Bot	e 604	Pince
4	HH	Sm 81	Moyen
5	Tom med	e604	Pince
6	Tom Floor	e604	Pince
7	OH L	Sm 81	Grand
8	OH R	Sm 81	Grand
9	Basse Line	DI AR133	
10	GTR	E 906	Moyen
11	Key L	DI AR133	
12	Key R	DI AR133	
13	Trombonne	FOURNI	
14	Sax Bar	FOURNI	
15	Trompette	Sm 57	Grand
16	Voix Key	Sm 58	Grand
17	Voix GTR	Sm 58	Grand
18	Voix Lead	FOURNI	Grand
19	Voix Basse	Sm 58	Grand

Console			
In	48v	Insert	Groupes et FX
1		gate/comp	
2		comp	Groupe 1 (entrées 1 à 8)
3			
4	x		Groupe 2 (entrées 13 à 15)
5			
6			Groupe 3 (entrées 16 à 19)
7	x		
8	x		Groupe 4 (entrées 1 à 15)
9	x	comp	
10			
11	x	comp	FX 1 Réverbe Voix
12	x	comp	
13	x	comp	FX 2 Réverbe Cuivres
14	x	comp	
15		comp	FX 3 Délais (Tap)
16			
17			FX 4 Réverbe Snare
18	x	comp	
19			

Matériel à fournir au batteur :

*Praticables batterie : 2mx2m, 60cm de hauteur

*1 tapis de batterie



⚡ PC 16